



PREFEITURA DE  
**ARRAIAL  
DO CABO**

---

**ESTADO DO RIO DE JANEIRO**

**PREFEITURA MUNICIPAL DE  
ARRAIAL DO CABO - RJ**

**EDITAL Nº 02/2025**

---

---

**Concurso Público para  
ENGENHEIRO ELÉTRICO**

---

---

**MANHÃ**

**Caderno de Provas**

- ◆ **Conhecimentos Específicos**
- ◆ **Português**
- ◆ **Legislação Municipal e suas atualizações**



**instituto brasileiro de  
administração municipal**

<http://www.ibam-concursos.org.br>

**Concurso Público nº 02/2025**

**Prefeitura Municipal de  
Arraial do Cabo - RJ**

**Ensino Superior Completo  
Duração: 3 horas**

Você recebeu o seguinte material:

- Um **caderno de prova**, contendo 40 (quarenta) questões de múltipla escolha, numeradas sequencialmente, cada uma apresentando 4 (quatro) alternativas: **A, B, C e D**. As questões estão assim distribuídas: **01 a 20 - Conhecimentos Específicos; 21 a 30 - Português e 31 a 40 - Legislação Municipal e suas atualizações.**
- Um **cartão de respostas**.

**Instruções**

- Verifique se o seu nome e o seu número de inscrição estão corretos no cartão de respostas.
- Transcreva no espaço indicado no seu cartão-resposta em letra cursiva, de próprio punho, a seguinte frase:

**A nossa independência já chegou**

- Verifique se o cargo que consta na capa da sua prova corresponde ao cargo para o qual sua inscrição foi efetivada.

**Se houver erro, notifique o fiscal.**

- Assine o cartão de respostas com caneta azul ou preta.
- Verifique se a impressão e a numeração das questões estão corretas.

**Caso ocorra qualquer erro, notifique o fiscal.**

- O caderno de provas pode ser utilizado para suas anotações.
- Leia atentamente cada questão e escolha a alternativa que mais adequadamente responde a cada uma delas. Marque sua resposta no **cartão de respostas**, onde será efetuada a correção.
- O **cartão de respostas** não pode ser dobrado, amassado, rasurado ou manchado, nem conter qualquer registro

além das respostas assinaladas, de sua assinatura e da frase transcrita.

- É obrigação da pessoa candidata entregar o cartão de respostas assinado. A assinatura deverá coincidir com a do documento de identidade apresentado ao fiscal, sob responsabilidade da pessoa candidata.
- O **cartão de respostas** não será substituído em hipótese alguma. **Exceto** quando for comprovado erro do fiscal na entrega do cartão.
- O **cartão de respostas** deve ser marcado com **caneta esferográfica azul ou preta** e o espaço correspondente à letra assinalada totalmente coberto, conforme o modelo abaixo:

**Correto:**



**Outras formas de marcação**, diferentes da que está determinada acima, **farão com que as questões sejam anuladas. Não use lápis ou lapiseira** no cartão de respostas antes de utilizar a caneta esferográfica, pois isto também anulará suas respostas. A leitora de marcas não registrará as respostas em que houver falta de nitidez e/ou marcação de mais de uma letra.

Após o término da prova, entregue ao fiscal o **cartão de respostas** devidamente preenchido e assinado e com a frase transcrita. **Nesse momento será coletada a sua impressão digital.**

**Somente será permitido à pessoa candidata levar consigo o caderno de questões a partir dos 30 minutos anteriores ao término das provas.**

**Será de inteira responsabilidade da pessoa candidata o preenchimento correto do cartão-resposta, não cabendo aos organizadores eventuais erros ou omissões no preenchimento de todos os campos do cartão (assinatura, frase, impressão digital e respostas).**

**BOA PROVA!**

**CONHECIMENTOS ESPECÍFICOS**

**Questão 01**

A norma ABNT NBR 5410 estabelece os requisitos e condições aplicáveis às instalações elétricas de baixa tensão, incluindo critérios para o dimensionamento dos condutores elétricos. Entre esses critérios, a norma define o fator de agrupamento, utilizado para a correção da capacidade de condução de corrente dos condutores quando instalados em conjunto, em função do aquecimento mútuo.

Para a aplicação do fator de agrupamento, a norma determina que não sejam considerados os condutores para os quais se prevê uma corrente de projeto não superior a um determinado percentual de sua capacidade de condução de corrente, já determinada observando-se o fator de agrupamento incorrido.

A alternativa que indica corretamente esse percentual é a seguinte:

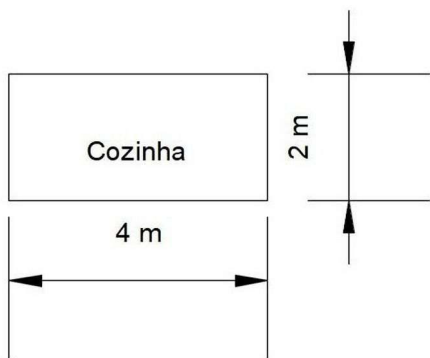
- A ( ) 10%
- B ( ) 20%
- C ( ) 30%
- D ( ) 40%

**Com base no enunciado a seguir, bem como na Figura e nas Tabelas 1 e 2, responda às questões 02, 03 e 04.**

Considere um ambiente retangular, conforme indicado na Figura abaixo, destinado a uma cozinha, no qual serão instalados os seguintes equipamentos:

- Forno elétrico monofásico (fase e neutro), 127 V, 2540 VA;
- Micro-ondas monofásico (fase e neutro), 127 V, 1270 VA.

**Figura**



**Tabela 1 - Fatores de correção aplicáveis a condutores agrupados em feixe (em linhas abertas ou fechadas), adaptada da Tabela 42 da NBR 5410**

Forma de agrupamento dos condutores	Número de circuitos			
	1	2	3	4
Em feixe: ao ar livre ou sobre superfície; embutidos; em conduto fechado	1,00	0,80	0,70	0,65

**Tabela 2 - Capacidades de condução de corrente, em ampères, para o método de referência B1, adaptado da Tabela 36 da NBR 5410**

Seções nominais mm <sup>2</sup>	Método de Referência	
	B1	
	Número de condutores carregados	
	2	3
cobre		
1,5	17,5	15,5
2,5	24	21
4	32	28

### Questão 02

O número mínimo de tomadas de uso geral estabelecido pela ABNT NBR 5410 para esta cozinha é:

- A ( ) 2
- B ( ) 3
- C ( ) 4
- D ( ) 5

### Questão 03

A carga mínima do conjunto de tomadas de uso geral estabelecida pela ABNT NBR 5410 para esta cozinha é a seguinte:

- A ( ) 300VA
- B ( ) 400VA
- C ( ) 1800VA
- D ( ) 1900VA

### Questão 04

Com o objetivo de adotar a menor seção possível dos condutores, em conformidade com todos os requisitos da ABNT NBR 5410, dimensione os circuitos de uso específico destinados à alimentação do forno elétrico e do micro-ondas, respectivamente, bem como os disjuntores de proteção de cada circuito. Considere que apenas esses dois circuitos percorrem um mesmo conduto, desde o quadro de distribuição até os respectivos pontos de utilização.

Das alternativas abaixo, aquela que apresenta corretamente esse dimensionamento é:

- A ( ) forno elétrico: cabo de 4 mm<sup>2</sup> e disjuntor monopolar de 25A; micro-ondas: cabo de 2,5 mm<sup>2</sup> e disjuntor monopolar de 16A
- B ( ) forno elétrico: cabo de 2,5 mm<sup>2</sup> e disjuntor monopolar de 20A; micro-ondas: cabo de 2,5 mm<sup>2</sup> e disjuntor monopolar de 16A
- C ( ) forno elétrico: cabo de 2,5 mm<sup>2</sup> e disjuntor monopolar de 20A; micro-ondas: cabo de 1,5 mm<sup>2</sup> e disjuntor monopolar de 10A
- D ( ) forno elétrico: cabo de 4 mm<sup>2</sup> e disjuntor monopolar de 25A; micro-ondas: cabo de 2,5 mm<sup>2</sup> e disjuntor monopolar de 20A

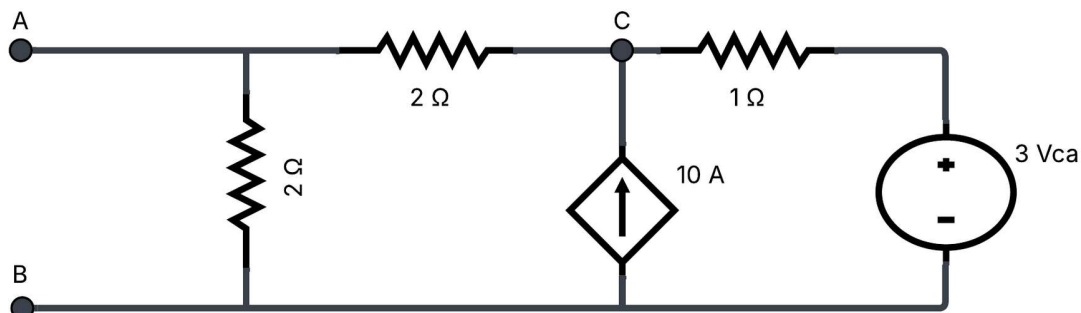
### Questão 05

A alternativa que apresenta as unidades de medida correspondentes a intensidade luminosa, iluminância e luminância, respectivamente, é:

- A ( ) Cd/m<sup>2</sup>; Lx; Cd
- B ( ) Cd; Lx; Cd/m<sup>2</sup>
- C ( ) Lx; Cd/m<sup>2</sup>; Cd
- D ( ) Lx; Cd; Cd/m<sup>2</sup>

### Questão 06

Observe o circuito abaixo:



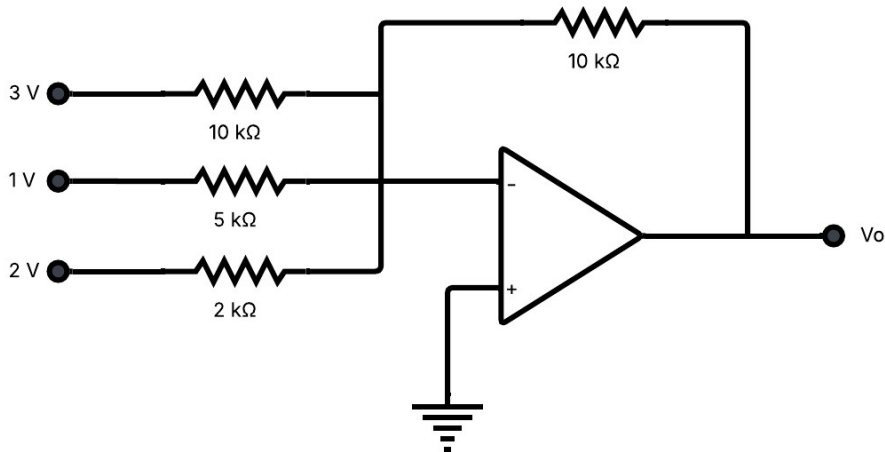
### CONTINUAÇÃO DA QUESTÃO 06

O valor da resistência equivalente de Thévenin entre os terminais A e B está apresentado na seguinte alternativa:

- A ( )  $1 \Omega$
- B ( )  $1,2 \Omega$
- C ( )  $4 \Omega$
- D ( )  $6 \Omega$

### Questão 07

Observe o circuito somador inversor mostrado na figura a seguir.



O valor da tensão de saída  $V_o$  é:

- A ( )  $-3V$
- B ( )  $-6V$
- C ( )  $-12V$
- D ( )  $-15V$

### Questão 08

A alternativa que apresenta os códigos da tabela ANSI (American National Standards Institute) correspondentes aos relés com a função de sobrecorrente, sequência de fase, religamento e frequência, respectivamente, é a seguinte:

- A ( ) 51; 47; 79; 81
- B ( ) 50; 49; 78; 87
- C ( ) 50; 47; 79; 87
- D ( ) 51; 49; 78; 81

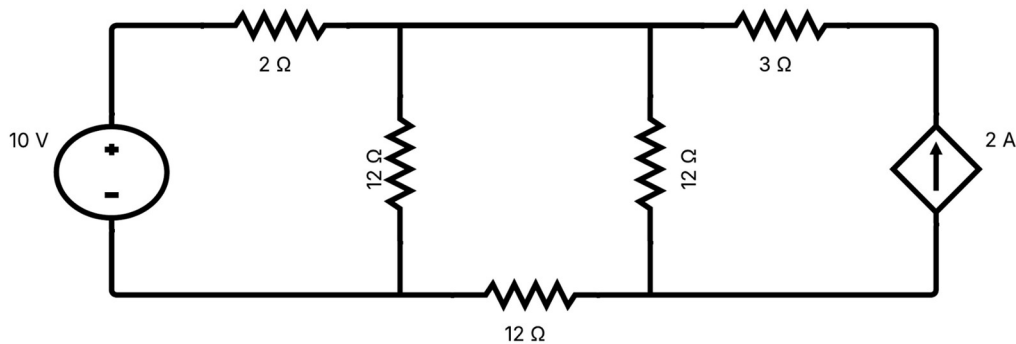
### Questão 09

Em relação à NR 10 – Segurança em Instalações e Serviços em Eletricidade, é verdadeira a seguinte afirmativa:

- A ( ) não é obrigatório que os projetos de instalações elétricas especifiquem dispositivos de desligamento de circuitos que possuam recursos para impedimento de reenergização, desde que realizem sinalização de advertência com indicação da condição operativa
- B ( ) o projeto deve definir a configuração do esquema de aterramento, estabelecendo obrigatoriamente a interligação entre o condutor neutro e o de proteção, bem como a conexão à terra das partes condutoras não destinadas à condução da eletricidade
- C ( ) o projeto pode ou não prever condições para a adoção de aterramento temporário
- D ( ) sempre que for tecnicamente viável e necessário, devem ser projetados dispositivos de seccionamento que incorporem recursos fixos de equipotencialização e aterramento do circuito seccionado

### Questão 10

Observe o circuito abaixo:



A potência dissipada pela resistência de  $2\ \Omega$  corresponde a:

- A ( ) 0,04 W
- B ( ) 0,08 W
- C ( ) 1,00 W
- D ( ) 1,20 W

### Questão 11

No que diz respeito aos transformadores de potência empregados nos sistemas elétricos de distribuição no Brasil, podemos afirmar que:

- A ( ) a letra 'X' identifica as buchas de média/alta tensão
- B ( ) os transformadores trifásicos rebaixadores possuem quatro buchas de alta tensão e três buchas de baixa tensão
- C ( ) as buchas de média/alta tensão são identificadas da esquerda para a direita de quem observa o equipamento, na seguinte ordem: X0 – X1 – X2
- D ( ) as buchas de baixa tensão são identificadas da esquerda para a direita de quem observa o equipamento, na seguinte ordem: X0 – X1 – X2 – X3

### Questão 12

Um engenheiro eletricista foi contratado para realizar a correção do fator de potência de uma indústria que opera com fator de potência de 0,8 atrasado e consome 10 kW de potência ativa. Diante desse cenário, o engenheiro decidiu projetar a correção do fator de potência para o valor unitário ( $\text{fp} = 1$ ).

De acordo com as informações acima, a quantidade de potência reativa que deverá ser adicionada para atingir o fator de potência desejado é:

- A ( ) 2,1 KVAR
- B ( ) 6,2 KVAR
- C ( ) 7,5 KVAR
- D ( ) 13,3 KVAR

### Questão 13

Considere uma subestação simplificada (subestação aérea) abaixadora de 300 KVA - 13,8 kV/220 V típica dos sistemas elétricos de distribuição no Brasil. Essa subestação foi projetada para que a medição seja realizada no lado de baixa tensão, sendo a saída do sistema de medição conectada a um quadro geral de distribuição (QGD). Com o intuito de corrigir o fator de potência, foi conectado um banco de capacitores trifásico automático no barramento do QGD. Os transformadores de corrente (TCs) que fazem a leitura da corrente para o banco de capacitores são conectados na entrada do QGD. Contudo, no momento da instalação do medidor de energia, a concessionária optou por realizar a medição no lado de alta tensão, por meio de um medidor de energia encapsulado. Com base na situação descrita, é correta a seguinte afirmativa:

- A ( ) mesmo com a medição sendo realizada no lado de alta tensão, o banco de capacitores trifásico automático instalado no QGD será responsável por corrigir toda a potência reativa vista pelo medidor
- B ( ) com a medição sendo realizada no lado de alta tensão, deve-se incluir um banco de capacitores trifásico fixo para compensar a potência reativa a vazio do transformador, conectando esse banco de capacitores trifásico fixo a montante dos TCs do banco de capacitores trifásico automático

### CONTINUAÇÃO DA QUESTÃO 13

- C ( ) com a medição sendo realizada no lado de alta tensão, deve-se incluir um banco de capacitores trifásico fixo para compensar a potência reativa a vazio do transformador, conectando esse banco de capacitores trifásico fixo a jusante dos TCs do banco de capacitores trifásico automático
- D ( ) com a medição sendo realizada no lado de alta tensão, deve-se substituir a instalação do banco de capacitores trifásico automático por um banco de capacitores trifásico fixo

#### Questão 14

Das alternativas abaixo, aquela que apresenta uma informação verdadeira a respeito das modalidades tarifárias aplicáveis ao consumo de energia elétrica e à demanda de potência ativa, definidas na Resolução Normativa ANEEL nº 1.000/2021 e no Módulo 7 dos Procedimentos de Regulação Tarifária – Proret, é a seguinte:

- A ( ) a modalidade tarifária Horária Azul possui tarifas diferenciadas de consumo de energia elétrica e de demanda de potência, de acordo com as horas de utilização do dia (postos tarifários), e está disponível somente para os subgrupos A3a, A4 e AS
- B ( ) a modalidade tarifária Horária Verde possui tarifas diferenciadas de consumo de energia elétrica, de acordo com as horas de utilização do dia (postos tarifários), e uma única tarifa de demanda de potência e está disponível para os subgrupos A3a, A4 e AS
- C ( ) a modalidade tarifária Convencional Monômnia possui tarifa única de consumo de energia elétrica, independentemente das horas de utilização do dia, e está disponível somente para os subgrupos B1, B2 e B3
- D ( ) a modalidade tarifária Horária Branca possui tarifas diferenciadas de consumo de energia elétrica, de acordo com as horas de utilização do dia (postos tarifários), e não está disponível para o subgrupo B2 e para a subclasse Baixa Renda do subgrupo B1

#### Questão 15

Um transformador trifásico, com potência nominal de 225 kVA e relação de transformação 13,8 kV / 220 V, apresenta os seguintes resultados do ensaio a vazio realizado no secundário do transformador:

- Tensão de linha: 173 V;
- Corrente de linha: 10 A;
- Perdas em vazio: 1800 W.

Considere  $\sqrt{3} = 1,73$ .

Com base nesses dados, o valor da potência reativa a vazio do transformador é:

- A ( ) 3114 VAr
- B ( ) 3849 VAr
- C ( ) 4152 VAr
- D ( ) 4764 VAr

#### Questão 16

Considere um circuito analisado no domínio da frequência, composto por uma fonte de tensão com valor fasorial  $E = 1 + 3j$  e por uma impedância  $Z = 1 + 1j$ , conectada aos seus terminais. Desse modo, a corrente no domínio da frequência ( $I$ ) corresponde a:

- A ( )  $I = 2 + 1j$
- B ( )  $I = -2 + 1j$
- C ( )  $I = 2 - 1j$
- D ( )  $I = -2 - 1j$

#### Questão 17

Se a regulação de tensão nominal de um transformador é 1,7%, o valor da tensão nos terminais do transformador operando em vazio será:

- A ( ) 0,700 pu
- B ( ) 1,017 pu
- C ( ) 1,170 pu
- D ( ) 1,700 pu

### Questão 18

Uma bobina constituída por 100.000 espiras está enrolada em um núcleo de material ferromagnético com comprimento de 100 cm e seção transversal de 10 cm<sup>2</sup>. Sabe-se que a densidade de fluxo magnético no núcleo é de 5 T e que a intensidade do campo magnético é de 1.000 A·e/m. Nessas condições, a força magnetomotriz e a permeabilidade magnética do material do núcleo são, respectivamente:

- A ( ) 100000 A·e e 0,005 T·m/A·e
- B ( ) 1000 A·e e 0,05 T·m/A·e
- C ( ) 1000 A·e e 0,005 T·m/A·e
- D ( ) 100 A·e e 0,05 T·m/A·e

### Questão 19

Uma instalação industrial requer o fornecimento de 150 kW a 75 Hz, porém a fonte disponível opera a 45 Hz. Para realizar a conversão de frequência, utiliza-se um conjunto motor–gerador formado por um motor síncrono e um gerador síncrono. Assim, a alternativa que apresenta na ordem correta o número de polos do motor síncrono e o número de polos do gerador síncrono necessários para a conversão de 45 Hz para 75 Hz é a seguinte:

- A ( ) 18 e 30
- B ( ) 9 e 15
- C ( ) 30 e 18
- D ( ) 15 e 9

### Questão 20

Considere a ocorrência de um curto-circuito monofásico fase–terra em um ponto de uma linha de transmissão pertencente a um sistema elétrico de potência. A tensão de préfalta no ponto da falta é de 0,6 p.u. e a corrente de base para o ponto da falta é de 4 kA. As reatâncias de sequência positiva, negativa e zero dos equivalentes de Thévenin vistos a partir do ponto da falta são, respectivamente, 0,15 p.u., 0,2 p.u. e 0,05 p.u. Logo, o valor da corrente de curto-circuito é:

- A ( ) 6 kA
- B ( ) 12 kA
- C ( ) 18 kA
- D ( ) 24 kA

## PORTUGUÊS

### **TEXTO: Pode ser doloroso para alguns, mas é hora de reconhecer: a internet *Millennial* está morta**

*As formas de expressão, os artefatos digitais e a cultura online associados aos Millennials estão desaparecendo ou perdendo relevância em uma inevitável troca de guarda geracional sobre a relevância do domínio digital; o protagonismo agora é da geração Z*

Em 2026, os membros mais novos da geração *Millennial* se tornarão trintões. É um marco que sinaliza para os nascidos entre 1981 e 1996 a plenitude da vida adulta. Para alguns deles pode ser doloroso, mas junto desta celebração é chegado também o momento de reconhecer: a “internet *Millennial*”, tal como a conhecemos nos últimos 25 anos, está morta.

Isso não significa que as pessoas nesta faixa etária estejam abandonando a rede, ou deixando de se adaptar aos novos formatos e linguagens — elas ainda estão lá, mas algo

mudou. As formas de expressão, os artefatos digitais e a cultura online associados aos *Millennials* estão desaparecendo ou perdendo relevância em uma inevitável troca de guarda geracional sobre a relevância do domínio digital.

Se você acha que “fds” significa “final de semana” no dialeto atual da internet, ou se acha que o emoji de caveira tem conotação negativa, a sua era de protagonismo na rede passou. Saem os *Millennials*, entra a geração Z.

A lista de artefatos digitais dos *Millennials* que desapareceu ou perdeu relevância é extensa. Ao olhar para os anos 2000, a fila de aposentados inclui Orkut, Fotolog, Flogão, Trama Virtual, MySpace, MSN, Blogger, Google Reader e todos os serviços de compartilhamentos de arquivos. Quando os anos 2010 entram no radar, surgem nomes como BuzzFeed, VICE, Gawker Media, Tumblr e até o “Facebook do velho testamento” (quando a rede de Mark Zuckerberg tinha aspecto mais social). Não dá nem para dizer que os GIFs, os filtros de fotos do Instagram e o Twitter (hoje

chamado de X) gozam do mesmo prestígio de outrora.

Mas não são só os serviços e ferramentas que se tornaram obsoletos: o ambiente que permitia a existência desta internet também já saiu de cena. “Com o avanço das tecnologias e a ascensão das *big techs*, as pessoas acabaram ficando muito mais acomodadas”, diz Alexandre Inagaki, consultor de redes sociais e pioneiro dos blogs no Brasil.

Ele faz referência ao fato de que a estrutura da internet *Millennial* exigia que os usuários fossem proativos. A rede era aberta e fragmentada em diversos serviços, longe da lógica de plataforma fechada que ganhou força na segunda metade dos anos 2010 com a economia dos apps. Construir e consumir algo naquela época exigia uma certa lógica punk de “faça você mesmo” — é dessa lógica que surge a internet colaborativa, batizada de “web 2.0”.

O que substitui esse modelo a partir da segunda metade dos anos 2010 é uma estrutura de plataformas controladas por gigantes da tecnologia, que disputam intensamente a atenção dos usuários por meio de algoritmos viciantes. As conexões sociais como mediador da cultura digital perdem protagonismo e a internet se torna mais passiva, com os algoritmos fazendo a entrega dos conteúdos.

“Acho que fomos roubados. Para um *Millennial*, dói saber como a internet era e o que ela se tornou. As *big techs* estão tentando tirar nossa autonomia. Elas querem controlar e filtrar a informação que chega na gente. Querem controlar como a gente consome, procura e busca informação. Isso é um projeto de poder”, afirma Manuela Barem, fundadora e ex-editora chefe do BuzzFeed Brasil.

Fonte: <https://www.estadao.com.br/link/cultura-digital/pode-ser-doloroso-para-alguns-mas-e-hora-de-reconhecer-a-internet-millennial-esta-morta/>. Acesso em 07/01/2026. Excerto.

### Questão 21

A afirmação de que a “internet *Millennial* está morta” deve ser compreendida, no texto, como:

- A ( ) abandono total da internet pelos *Millennials*
- B ( ) extinção definitiva das antigas tecnologias digitais
- C ( ) perda do protagonismo cultural digital dos *Millennials*
- D ( ) substituição completa da presença dos *Millennials* na rede por ausência geracional

### Questão 22

No texto, a enumeração de plataformas e serviços extintos ou já pouco acessados cumpre, sobretudo, a função de:

- A ( ) listar nostalgicamente tecnologias antigas
- B ( ) comprovar empiricamente a tese defendida
- C ( ) criticar escolhas tecnológicas dos *Millennials*
- D ( ) contextualizar historicamente a evolução técnica da internet

### Questão 23

Segundo o texto, a principal diferença entre a internet *Millennial* e a internet dominada por plataformas algorítmicas está:

- A ( ) no design das interfaces
- B ( ) na forma de mediação do conteúdo
- C ( ) na velocidade de circulação da informação
- D ( ) no grande número de usuários conectados

### Questão 24

No último parágrafo, a fala de Manuela Barem introduz no texto:

- A ( ) um dado técnico
- B ( ) uma visão emocional da especialista
- C ( ) uma opinião contraditória à argumentação principal
- D ( ) uma interpretação política acerca da transformação digital

### Questão 25

De acordo com o texto, na prática, a ascensão das *big techs* resulta diretamente em:

- A ( ) redução da autonomia do usuário
- B ( ) fortalecimento das conexões sociais
- C ( ) democratização do acesso à informação
- D ( ) maior diversidade de conteúdos midiáticos

### Questão 26

No trecho “**Isso** não significa que as pessoas nesta faixa etária estejam abandonando a rede [...]” (2º parágrafo), o termo em destaque retoma, coesivamente, a:

- A ( ) internet
- B ( ) rede digital atual
- C ( ) morte literal da internet
- D ( ) afirmação de que a “internet *Millennial*” estaria morta

### Questão 27

No trecho “As formas de expressão, os artefatos digitais e a cultura online associados aos *Millennials* **estão desaparecendo** ou perdendo relevância” (2º parágrafo), o emprego da locução em destaque expressa valor semântico de:

- A ( ) estado permanente
- B ( ) ação pontual concluída
- C ( ) processo em desenvolvimento
- D ( ) resultado definitivo e irreversível no tempo

### Questão 28

“A lista de **artefatos** digitais dos *Millennials* que desapareceu ou perdeu **relevância** é extensa” (4º parágrafo). Nesse trecho, as palavras em destaque são, respectivamente, classificadas como:

- A ( ) adjetivo e adjetivo
- B ( ) adjetivo e substantivo
- C ( ) substantivo e adjetivo
- D ( ) substantivo e substantivo

### Questão 29

No título do texto (“Pode ser doloroso para alguns, mas é hora de reconhecer: a internet *Millennial* está morta”), os dois-pontos introduzem uma ideia de:

- A ( ) síntese conclusiva
- B ( ) consequência
- C ( ) enumeração
- D ( ) oposição

### Questão 30

“Mas não são só os serviços e ferramentas **que** se tornaram obsoletos” (5º parágrafo). Nesse trecho, o elemento em destaque introduz uma oração subordinada:

- A ( ) adjetiva restritiva
- B ( ) adjetiva explicativa
- C ( ) substantiva objetiva direta
- D ( ) substantiva objetiva indireta

## LEGISLAÇÃO MUNICIPAL E SUAS ATUALIZAÇÕES

### Questão 31

A Lei Orgânica Municipal relaciona os assuntos de competência específica do Município, bem como aqueles que são tratados junto com as outras esferas de governo. Das alternativas abaixo, aquela que menciona um tema de competência específica é:

- A ( ) dispor sobre a administração, utilização e alienação de seus bens
- B ( ) promover os meios necessários para evitar a pesca predatória
- C ( ) garantir a limpeza e a qualidade da areia e das águas das praias
- D ( ) promover os meios necessários para evitar a pesca predatória

### Questão 32

Ao tratar dos servidores municipais, a Lei Orgânica Municipal contém vários direitos e obrigações. No que respeita à participação dos servidores na arrecadação de tributos ou multas, a LOM tem a seguinte orientação:

- A ( ) autoriza a participação
- B ( ) transfere a decisão à legislação ordinária
- C ( ) proíbe a participação
- D ( ) estabelece condições

### Questão 33

A aceitação expressa do cargo, formalizada com a assinatura do termo, ocorre quando o servidor recebe:

- A ( ) a nomeação
- B ( ) a posse
- C ( ) o exercício
- D ( ) a investidura

### Questão 34

O período de 24 meses em que o servidor nomeado ficará sob observação corresponde ao que se denomina:

- A ( ) avaliação para promoção
- B ( ) período de treinamento
- C ( ) estágio probatório
- D ( ) avaliação de desempenho

### Questão 35

O deslocamento do servidor, a pedido ou *ex officio*, no âmbito do mesmo quadro, de um órgão para outro, configura a:

- A ( ) readaptação
- B ( ) recondução
- C ( ) redistribuição
- D ( ) remoção

**Questão 36**

Ao tratar das atribuições das Secretarias Municipais, a Lei de Estrutura da Prefeitura Municipal menciona a função de promover os serviços de limpeza e higienização dos containers, das bombonas e papeleiras instaladas nas vias e logradouros públicos, assegurando a conservação e manutenção desses itens. Essa responsabilidade é conferida à seguinte Secretaria:

- A ( ) Obras e Urbanismo
- B ( ) Serviços Públicos
- C ( ) Ordem Pública, Posturas e Fiscalização
- D ( ) Mobilidade Urbana

**Questão 37**

A Lei de Estrutura da Prefeitura estabelece que determinados cargos de confiança somente terão direito a remuneração fixada em parcela única, sem qualquer acréscimo. Essa norma aplica-se aos cargos identificados na referida lei como:

- A ( ) de natureza especial
- B ( ) de direção e chefia
- C ( ) de assessoramento superior
- D ( ) de natureza política

**Questão 38**

O Município estabelece em seu Código Tributário normas sobre a imunidade de certas entidades. De acordo com essa lei, a imunidade não se aplica ao patrimônio, à renda e aos serviços que não representem as finalidades essenciais de entidades específicas, indicadas na seguinte alternativa:

- A ( ) religiosas, templos e partidos políticos
- B ( ) da União, Estados e Municípios
- C ( ) de livros, jornais e revistas
- D ( ) educacionais e hospitalares

**Questão 39**

O Código Tributário define o fato gerador de determinada taxa como decorrente do exercício do poder de polícia em ações de controle, vigilância e fiscalização de atividades que possam trazer impacto ambiental. Essa definição corresponde à seguinte taxa:

- A ( ) preservação ambiental
- B ( ) licença para execução de obras
- C ( ) licenciamento ambiental
- D ( ) licença para ocupação de áreas em vias e logradouros públicos

**Questão 40**

Ao tratar das penalidades e sanções aplicáveis ao contribuinte, o Código Tributário Municipal estabelece que este poderá ser submetido a regime especial de fiscalização quando:

- A ( ) escriturar livro fiscal com dolo, má-fé, fraude ou simulação
- B ( ) apresentar indício de omissão de receita
- C ( ) se eximir do pagamento total ou parcial de tributo
- D ( ) estiver em débito com a Fazenda Municipal